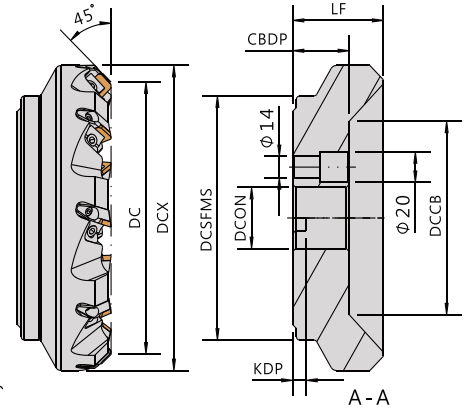
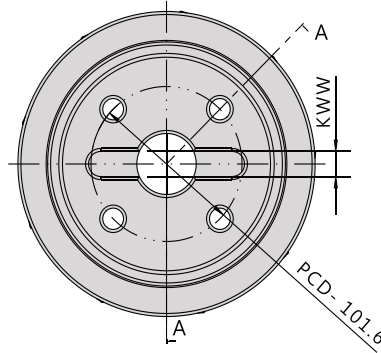


SE445



▼The biggest diameter 最大尺寸 : 450mm ▼The specifications can be customized 規格可接受訂製

Order No.	Insert	Dimensions(mm)						
		刀徑	最大刀徑	夾持接觸面直徑	長度	孔徑		刃數
Right / Left		DC	DCX	DCSFMS	LF	DCON	DCON (inch)	I NO.
SE445R/L6304	SE..1203	65	83	55	51	22/27	1"	4
SE445R/L0304		78	98	70	51	27	1"	4
SE445R/L0405		100	120	80	56	32	1-1/4"	5
SE445R/L0506		126	148	102	57	40	1-1/2"	6
SE445R/L0608		160	180	120	61	40	2"	8
SE445R/L0810		199	220	182	61	60	1-7/8"	10
SE445R/L1012		254	274	220	63	60	1-7/8"	12
SE445R/L1214(M)		305/315	325/335	278	63	60	1-7/8"	14
SE445R/L1416		356	376	326	63	60	1-7/8"	16
SE445R/L0306		78	98	70	51	27	1"	6
SE445R/L0407		100	120	80	56	32	1-1/4"	7
SE445R/L0509		126	148	102	57	40	1-1/2"	9
SE445R/L0611		160	180	120	61	40	2"	11
SE445R/L0814		199	220	182	61	60	1-7/8"	14
SE445R/L1018		254	274	220	63	60	1-7/8"	18
SE445R/L1222(M)		305/315	325/335	278	63	60	1-7/8"	22
SE445R/L1426		356	376	326	63	60	1-7/8"	26

Locator		Insert Clamp		Clamp Screw	Locator Screw	Washer	Wrench
SEL60-11	SEL60-11L	CP50-7	CP50-7L	CS70-1	CSH0412	CS70-3	TW040

Order No.	Dimensions(mm)					Shim	Shim Screw	Insert Clamp	Clamp Screw	Wrench
	刀徑	夾持接觸面直徑	長度	孔徑	刃數					
Right / Left	DC	DCSFMS	LF	DCON	I No.					
SE445R 5004S	50	60	40	22	4	SMS-42	CSA4009F	CP50-7	CS70-1	TW040