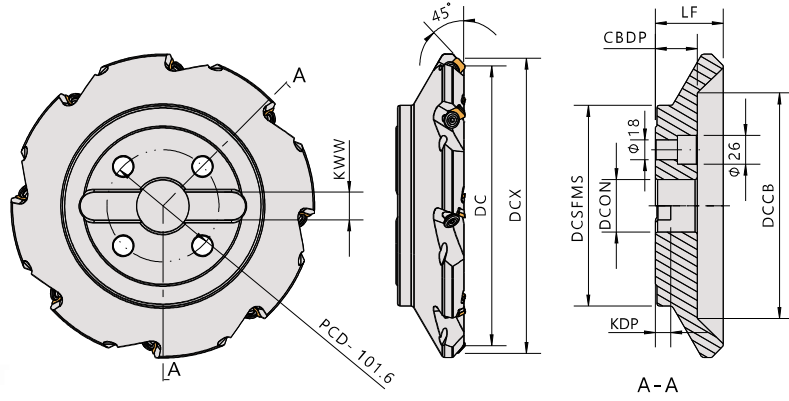


SE4



Order No.	Insert	Dimensions(mm)						Shim	Shim Screw	Locking Screw (R)	Locking Screw (L)	Wrench	
		刀徑	夾持接觸面直徑	長度	孔徑		刃數						
Right / Left		DC	DCSFMS	LF	DCON	DCON (inch)	I No						
SE4-12506R/L	SEEN1203	125	148	55	-	1-1/2"	6	SMS-42	CSA4009F	CS6-0823L	CS6-0823R	FT-7	TW040
SE4-16008R/L		160	180	60	-	2"	8						
SE4-20010R/L		200	220	60	-	1-7/8"	10						
SE4-25012R/L		250	274	63	-	1-7/8"	12						
SE4-30514R/L		305	325	65	-	1-7/8"	14						
SE4-35616R/L		356	376	63	-	1-7/8"	16						