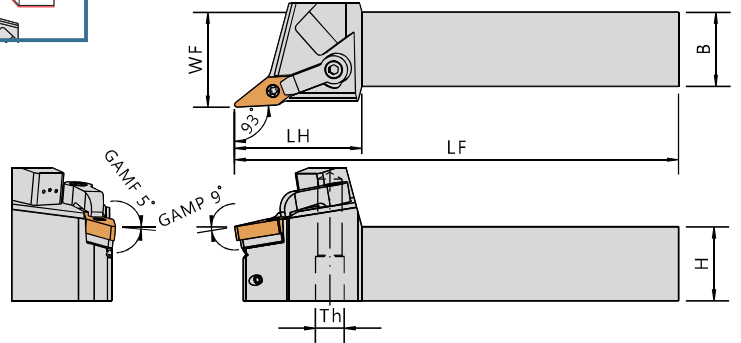
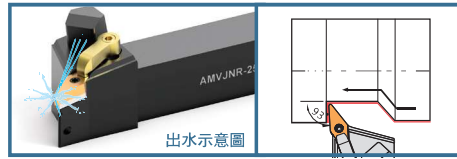


Turning Tools 外徑車刀

AMVJN

93°

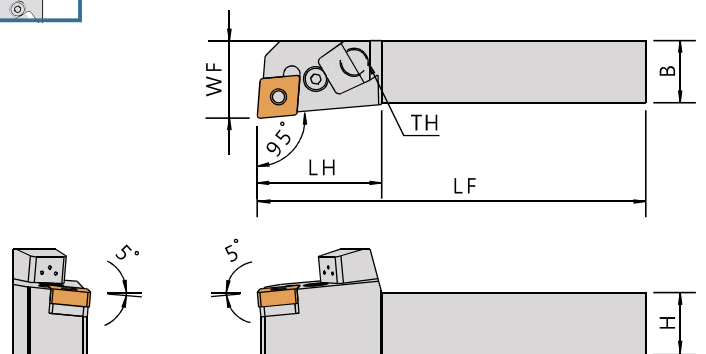
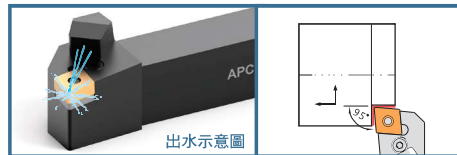


Order No.	Insert	Dimensions(mm)						Shim	Shim Screw	Clamp	Clamp Screw	Coolant plug	Wrench
Right / Left	①刀片	柄高	柄寬	總長	頭長	寬度	牙孔	②墊片	③墊片螺絲	④壓板	⑥壓板螺絲	⑧止付螺絲	板手
AMVJNR-2020K16WP	VNMG1604	20	20	125	43	25	1/8"	SMV-322	LCS-513	CP50-25	CS7-6030	CS9NQ CS9-3003	LW020 LW030 LW040
AMVJNR-2525M16WP		25	25	150	43	32	1/8"						

WP : Multiple coolant direction 上下雙出水

APCLN

95°



Order No.	Insert	Dimensions(mm)						Shim	Shim Screw	Clamp	Clamp Screw	Coolant plug	Wrench
Right / Left	①刀片	柄高	柄寬	總長	頭長	寬度	牙孔	②墊片	③墊片螺絲	④壓板	⑥壓板螺絲	⑧止付螺絲	板手
APCLNR-2020K12H	CNMG1204	20	20	125	40	25	1/8"	SMC-422	CS-LSP4	CP-LL4	CS-LS4	CS9NQ CS9-3003	LW030 LW040
APCLNR-2525M12		25	25	150	36	32	1/8"						
APCLNR-3232P12		32	32	170	36	40	1/8"						