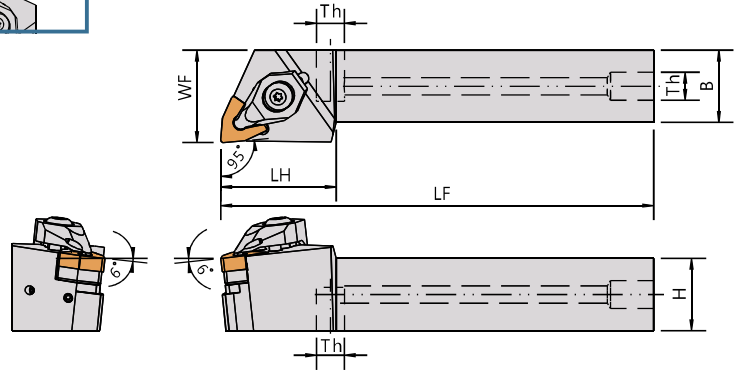
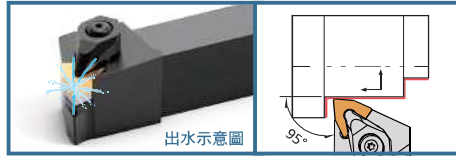


Turning Tools 外徑車刀

ADWLN

95°

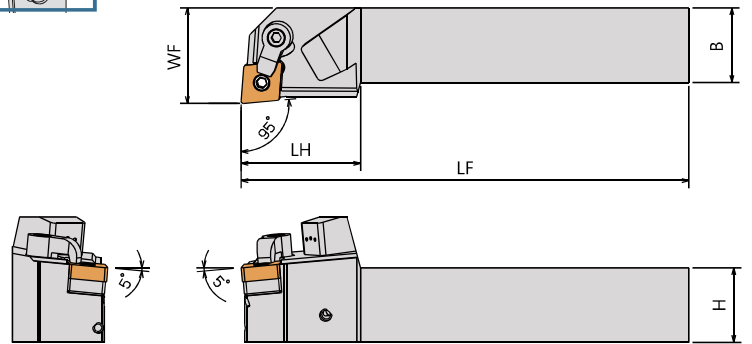
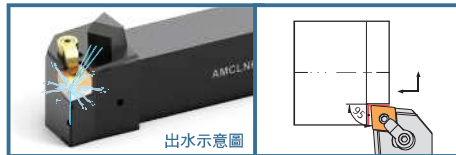


Order No.	Insert	Dimensions(mm)						Shim	Shim Screw	Clamp	Clamp Spring	Clamp Screw	O-ring	Coolant plug	Wrench
Right / Left	①刀片	柄高	柄寬	總長	頭長	寬度	牙孔	②墊片	③墊片螺絲	④壓板	⑤壓板彈簧	⑥壓板螺絲	⑦O型環	⑧止付螺絲	板手
ADWLN-2020K08WP	WNMG080408	20	20	125	36	25	1/8"	SMW-432	CSF4010	CP-D4AR1	SP0816	CSB0620T	WSS3 WSA5015	CS9NQ CS9-3003	TL-20 LW025 LW040
ADWLN-2525M08		25	25	150	36	32	1/8"			CP-D2AR1					
ADWLN/L-2525M08WP		25	25	150	36	32	1/8"			CP-D4AR/L1					

WP : Multiple coolant direction 上下雙出水

AMCLN

95°



Order No.	Insert	Dimensions(mm)						Shim	Shim Screw	Clamp	Clamp Screw	Coolant plug	Wrench
Right / Left	①刀片	柄高	柄寬	總長	頭長	寬度	牙孔	②墊片	③墊片螺絲	④壓板	⑥壓板螺絲	⑧止付螺絲	板手
AMCLNR-2525M12WP	CNMG1204	25	25	150	40	32	1/8"	SMC-432	LCS-617	CP50-22	CS7-6030	CS9NQ CS9-3003	LW030 LW040
AMCLNR-3232P12WP		32	32	170	40	40	1/8"						

WP : Multiple coolant direction 上下雙出水