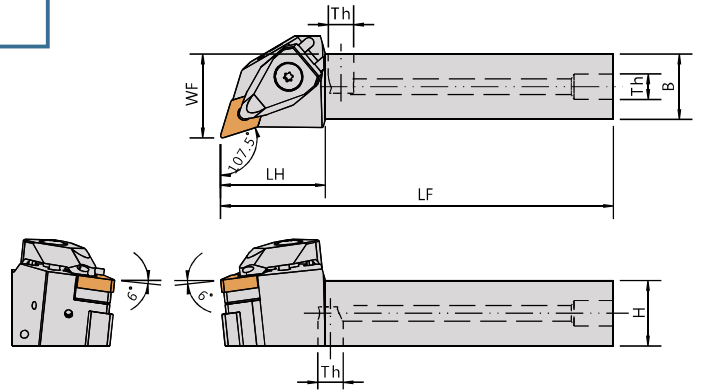
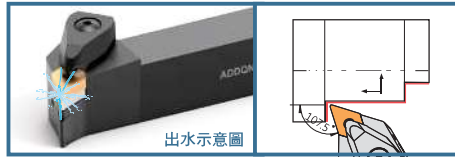


Turning Tools 外徑車刀

ADDQN

107.5°

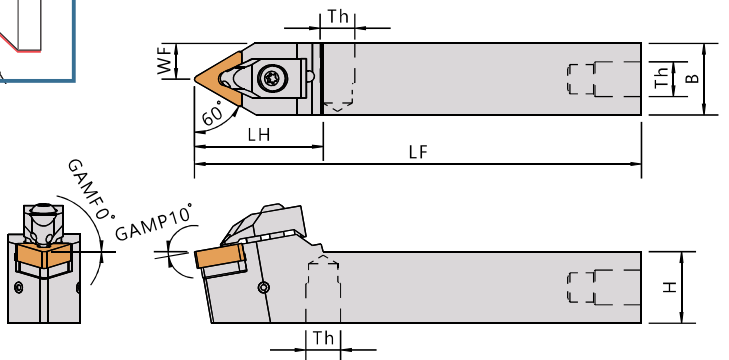
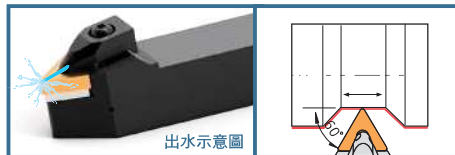


Order No.	Insert	Dimensions(mm)						Shim	Shim Screw	Clamp	Clamp Spring	Clamp Screw	Washer	O-ring	Coolant plug	Wrench
		柄高	柄寬	總長	頭長	寬度	牙孔									
Right / Left	①刀片	H	B	LF	LH	WF	Th	②墊片	③墊片螺絲	④壓板	⑤壓板彈簧	⑥壓板螺絲	C型環	⑦O型環	⑧止付螺絲	扳手
		H	B	LF	LH	WF	Th									
ADDQNR-2525M1504WP	DNMG1504	25	25	150	40	32	1/8"	SMD-463	CSF4010	CP-D3AR1	SP030	CSB0620P	ER04	WSS3 WSA5015	CS9NQ CS9-3003	TL-20 LW025 LW040

WP : Multiple coolant direction 上下雙出水

ADTEN

60°



Order No.	Insert	Dimensions(mm)						Shim	Shim Screw	Clamp	Clamp Spring	Clamp Screw	O-ring	Coolant plug	Wrench
		柄高	柄寬	總長	頭長	寬度	牙孔								
Right / Left	①刀片	H	B	LF	LH	WF	Th	②墊片	③墊片螺絲	④壓板	⑤壓板彈簧	⑥壓板螺絲	⑦O型環	⑧止付螺絲	扳手
		H	B	LF	LH	WF	Th								
ADTENN-1620JX16	TNMG1604	16	20	120	36	10	1/8"	SMT-323	CSA40075	CP-D2AR1	SP0612	CSB0415T	WSS3 WSA5015	CS9NQ CS9-3003	TL-15 LW015 LW040